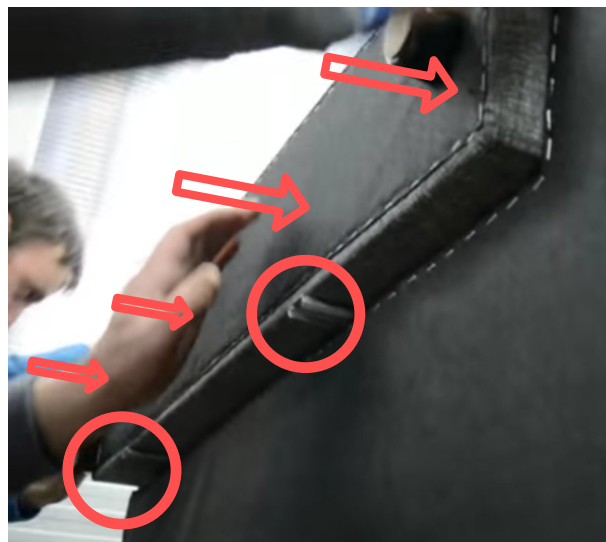


1. Prebrnemo 1VL/1VD element na bok in zatakemo stranico/rokonaslon v oba kovinska profila:



2. Element postavimo nazaj na noge:



3. Okvir zatakemo na stranico in element 1VL/1VD



4. Naslon zataknem v kovinske profile:



5. Predal postavimo na/v okvir



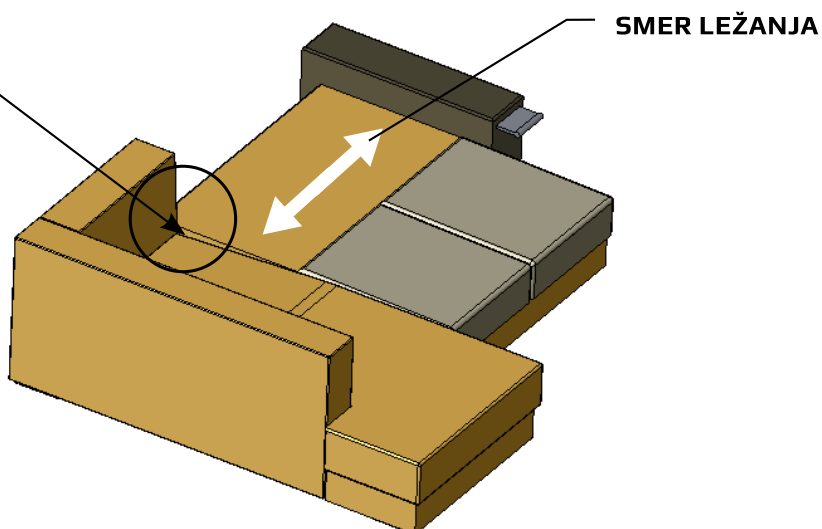
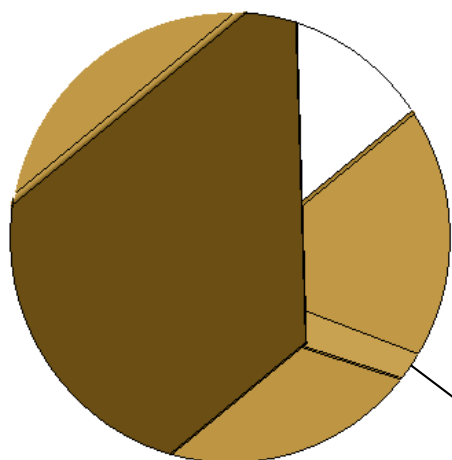
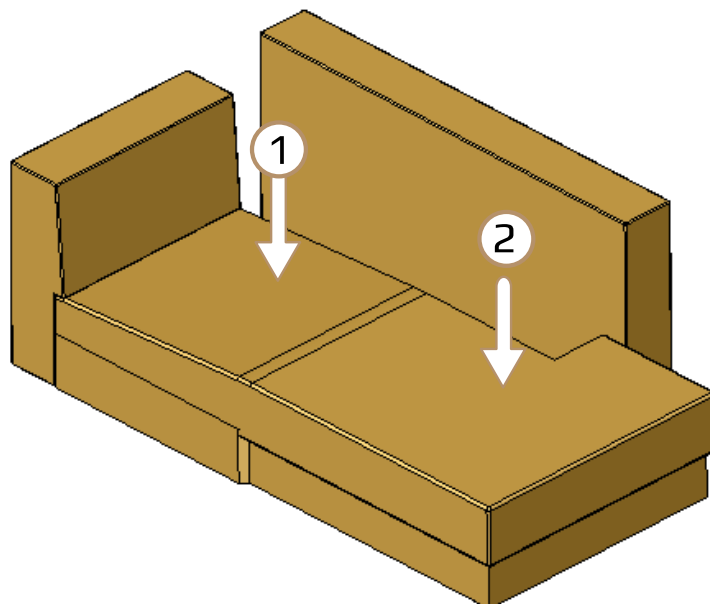
Video: [youtube.com/watch?v=SEZG3bK0R7s](https://www.youtube.com/watch?v=SEZG3bK0R7s)

1. Kotna garnitura

OPIS POSTOPKA

1. Vstavimo osnovni okvir elementa 1 (1VD, 1VL) v stranico 2.

2. Spojimo element 1VD (1VL) z elementom 2PL oziroma 2PD.



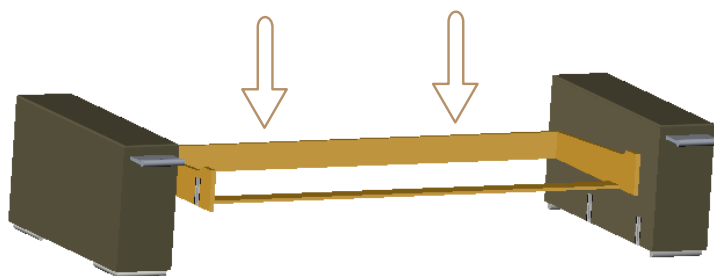
OPOZORILO

Pri preklopu v dodatno ležišče je zaradi tehnične izvedbe na tem vogalu cca. 2 cm višinske razlike.

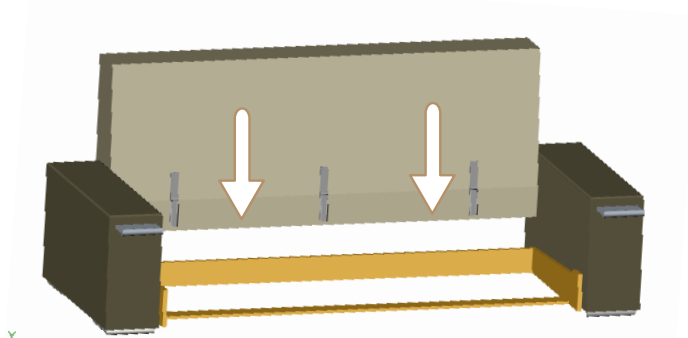
2. Sestavi: 3P, 2P, 2PD, 2PL

OPIS POSTOPKA

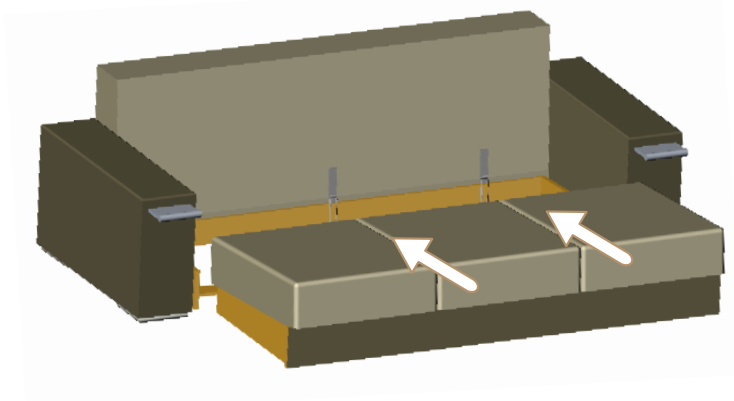
S pomočjo vgrajenih bajonetov spojimo spodnji del okvirja in obe stranice kot kaže slika.



V okvir vstavimo naslon kot kaže slika! Pomembno – naslon vedno malo niha ni fiksni ker je izvedba sedežne garniture zaradi preklopa naslona v posteljo tovrstne izvedbe.



Vstavimo sedalni del s predalom v sestavljeno ogrodje. Pazimo, da so kolesca na vodilih!



Na element položimo priložene blazine.

