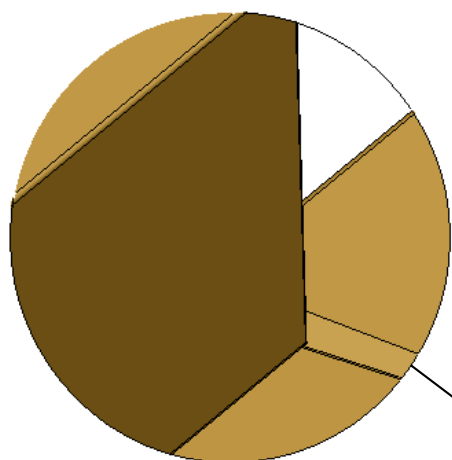
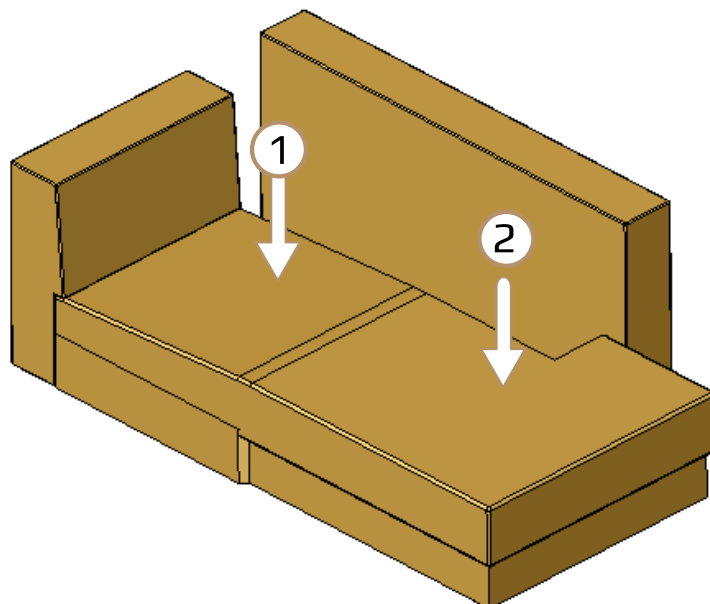


1. Kotna garnitura

OPIS POSTOPKA

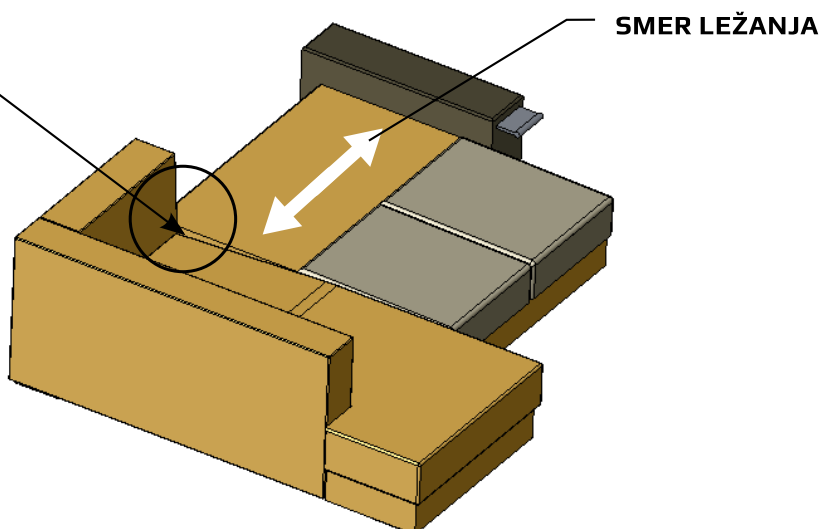
1. Vstavimo osnovni okvir elementa 1 (1VD, 1VL) v stranico 2.

2. Spojimo element 1VD (1VL) z elementom 2PL oziroma 2PD.



OPOZORILO

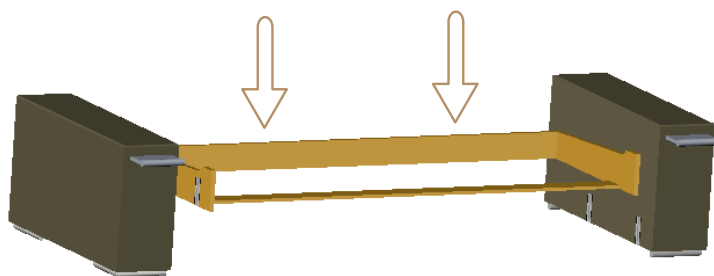
Pri preklopu v dodatno ležišče je zaradi tehnične izvedbe na tem vogalu cca. 2 cm višinske razlike.



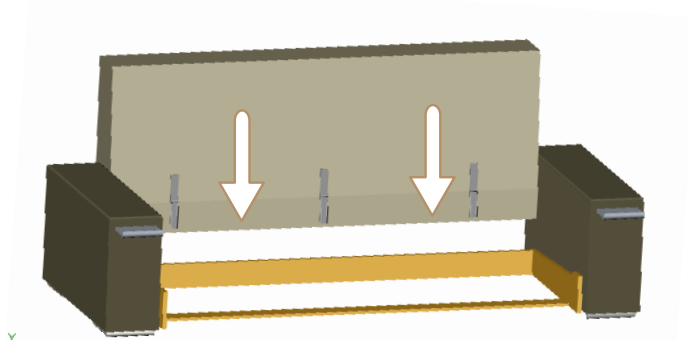
2. Sestavi: 3P, 2P, 2PD, 2PL

OPIS POSTOPKA

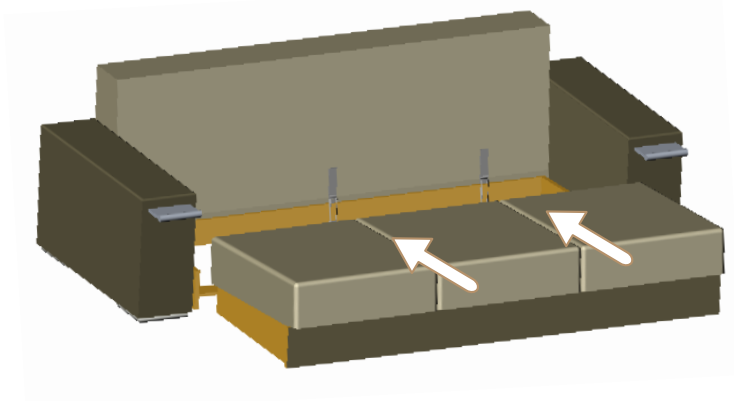
S pomočjo vgrajenih bajonetov spojimo spodnji del okvirja in obe stranice kot kaže slika.



V okvir vstavimo naslon kot kaže slika! Pomembno – naslon vedno malo niha ni fiksni ker je izvedba sedežne garniture zaradi preklopa naslona v posteljo tovrstne izvedbe.



Vstavimo sedalni del s predalom v sestavljeno ogrodje. Pazimo, da so kolesca na vodilih!



Na element položimo priložene blazine.

